

マルチスタンド タイプB

MD-STD-01B

取扱説明書

はじめに

この度はマルチスタンド タイプBをお買い上げ頂き誠にありがとうございます。
本製品はVESA規格のモニター等をベッド上や車いす上から見やすい位置に保持するためのスタンドです。

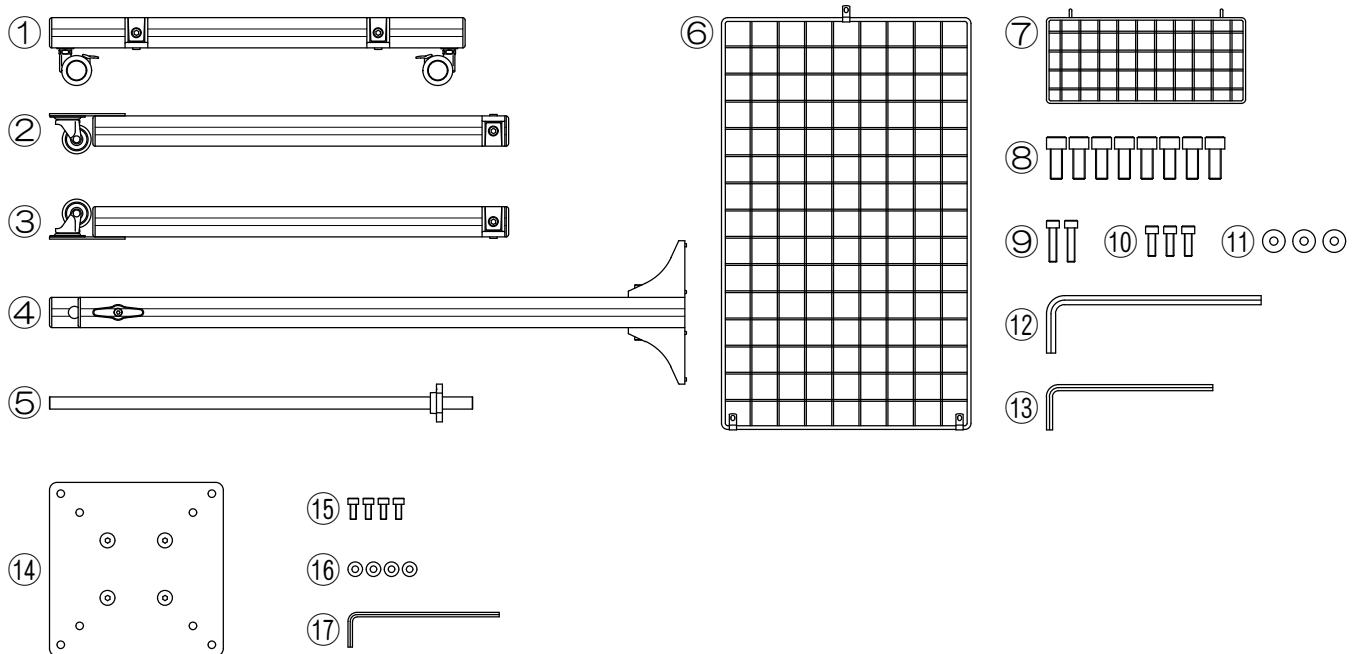
お使いになる前にこの取扱説明書をよくお読みになり、正しく組立てて安全にお使い下さい。

使用上のご注意

- 屋内の平坦で安定した場所で使用して下さい。
- 耐荷重（6.5kg）を超える物を取付けないで下さい。
- 強い振動や衝撃、無理な力を与えないで下さい。
- ボルト、ねじ、レバー類がゆるんだ状態で使用しないで下さい。

同梱品一覧

※組立てを行う前に部品が全てそろっている事を確認して下さい。

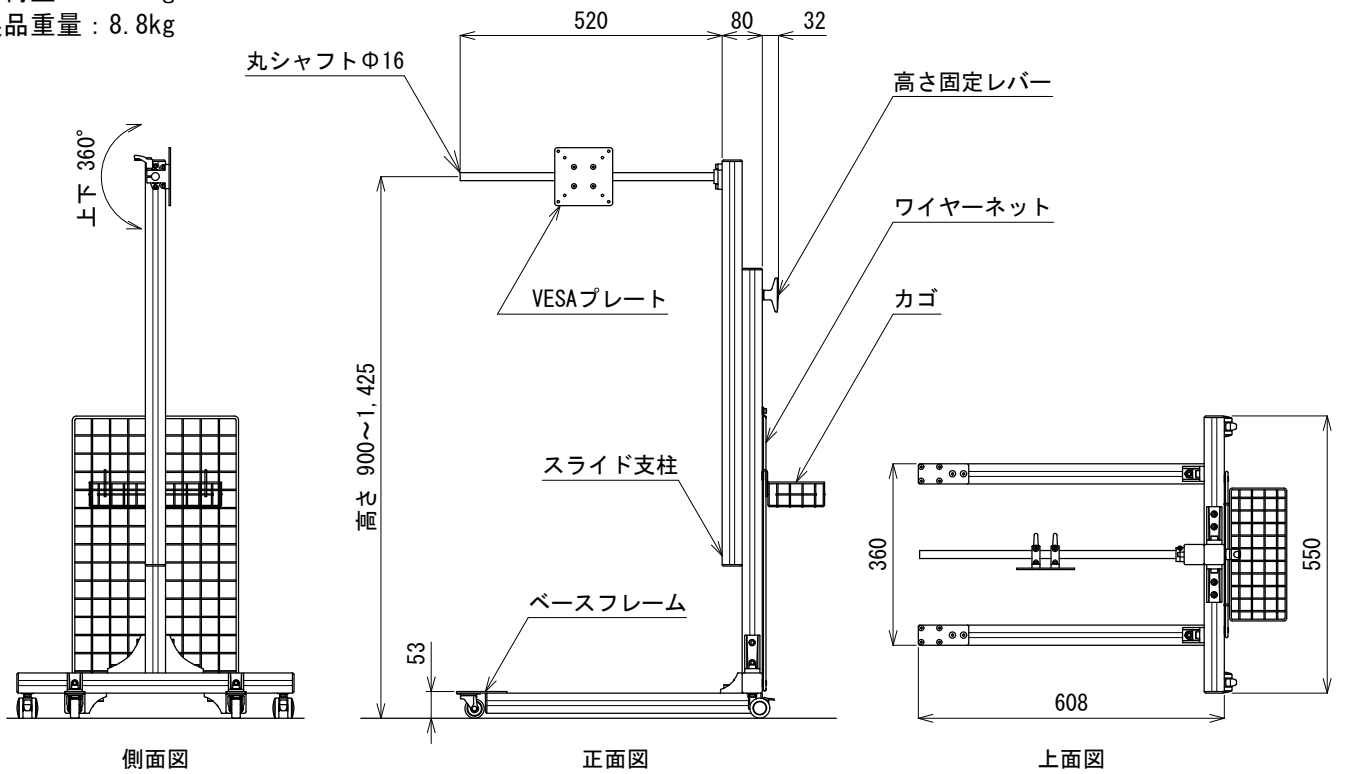


番号	名称	数量	番号	名称	数量
①	ベースフレームA	1	⑪	平ワッシャー M5	3
②	ベースフレームB	1	⑫	六角棒レンチ 6mm	1
③	ベースフレームC	1	⑬	六角棒レンチ 4mm	1
④	スライド支柱	1	⑭	VESAプレート	1
⑤	丸シャフト	1	⑮	六角穴付ボルト M4×10	4
⑥	ワイヤーネット ※	1	⑯	平ワッシャー M4	4
⑦	カゴ ※	1	⑰	六角棒レンチ 3mm	1
⑧	六角穴付ボルト M8×20	8	—	取扱説明書	1
⑨	六角穴付ボルト M5×20	2	—	保証書	1
⑩	六角穴付ボルト M5×15	3			

※ 寸法、形状、色等が変更になる場合があります。

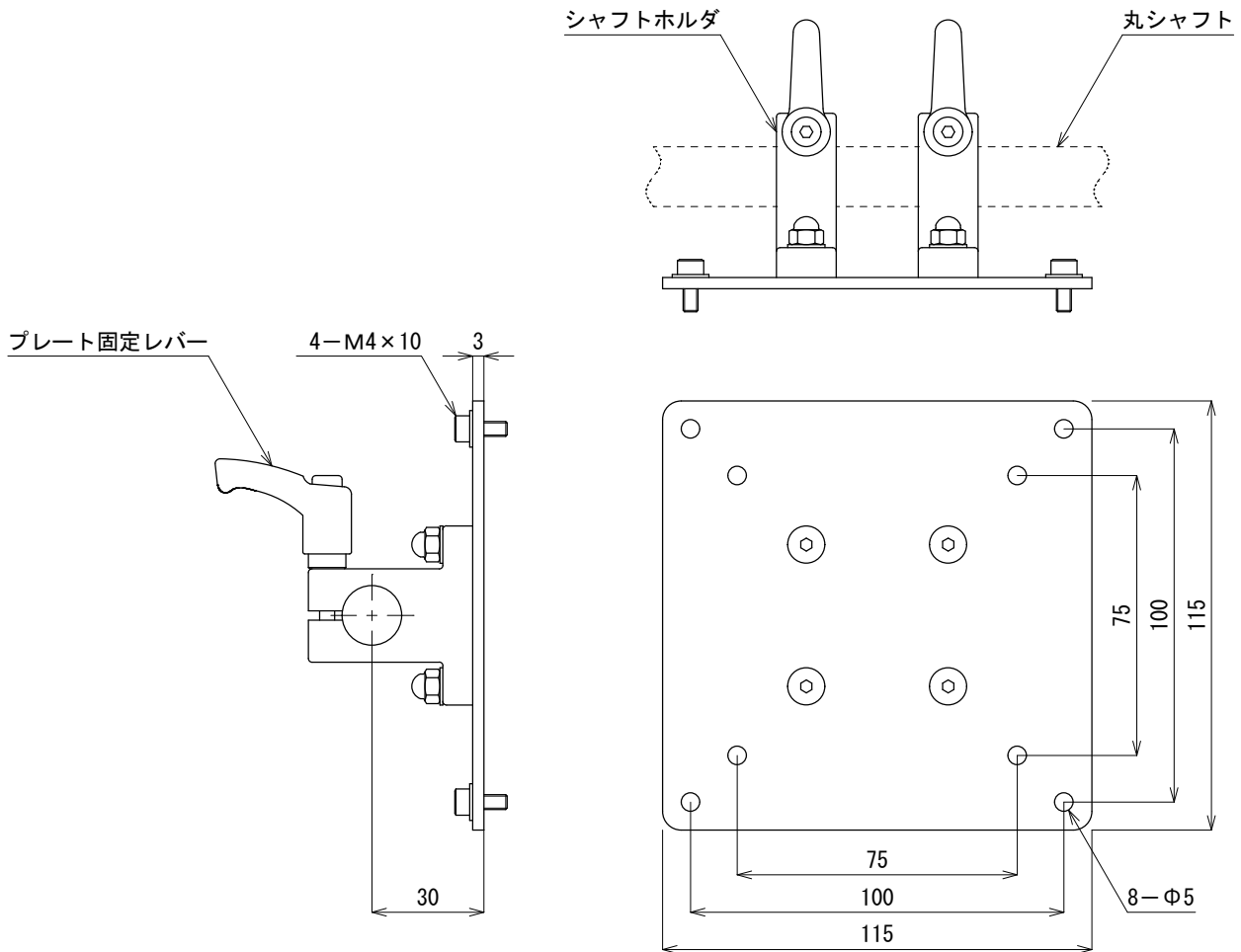
マルチスタンド タイプB 仕様・寸法図 (単位mm)

耐荷重 : 6.5kg
製品重量 : 8.8kg



VESAプレート 仕様・寸法図 (単位mm)

搭載可能機器 : VESA75規格、VESA100規格



組立て方法

ボルト（ねじ）の締め方

○ボルトと六角棒レンチのサイズ確認

六角棒レンチとボルトのサイズが合っていることを確認して下さい。
本製品で使用するボルトと六角棒レンチの組み合わせは下記の通りです。

- 六角棒レンチ3mm：六角穴付ボルトM4
- 六角棒レンチ4mm：六角穴付ボルトM5、止めねじM8
- 六角棒レンチ6mm：六角穴付ボルトM8

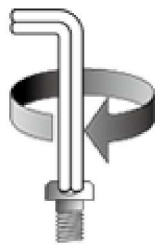
○六角棒レンチの使い方

【仮締め】

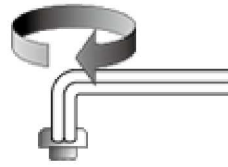
六角棒レンチの長い方の先端をボルトに差込み、時計回りに軽く締め込みます。
仮締めはボルトを素早く回せますが十分な締結力は得られません。必ず本締めを行って下さい。

【本締め】

六角棒レンチの短い方の先端をボルトに差込み、時計回りにしっかりと締め込みます。
六角棒レンチが少したわみボルトが回らなければしっかりと締まっている状態です。



【仮締め】



【本締め】

○ボルトの締め付け手順

2つ以上のボルトで部品を締結する場合は、全てのボルトを交互に少しずつ締め込んで下さい。
全てのボルトがしっかりと締まっている状態になるまで本締めに繰り返して下さい。

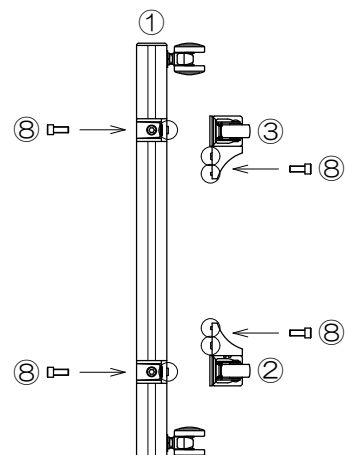
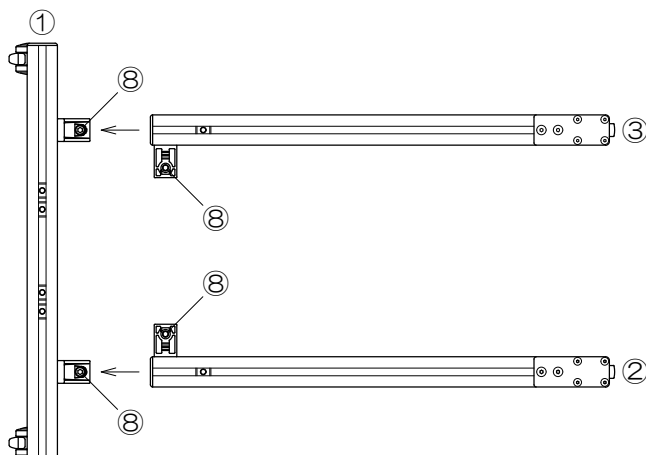
マルチスタンド本体の組立て

(1) ベースフレームの組立て

使用する部品、工具

- ①ベースフレームA ②ベースフレームB ③ベースフレームC
- ⑧六角穴付ボルトM8×20（4本） ⑫六角棒レンチ6mm

下図のように①②③のベースフレームを組立てます。図中の○印の突起を相手側フレームの溝にはめて、⑧六角穴付ボルト4本で締結して下さい。



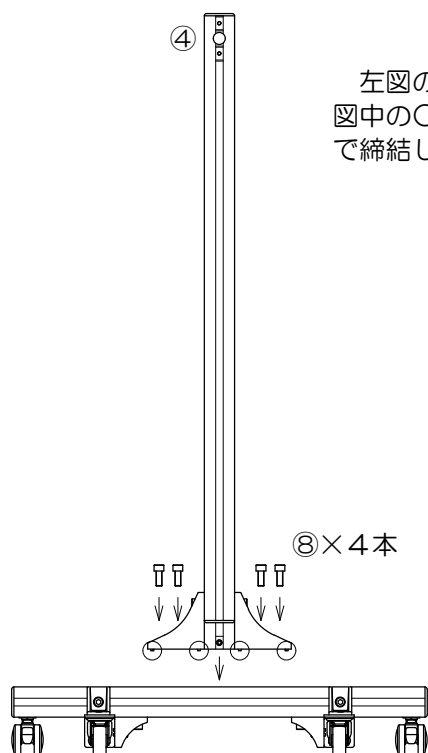
(2) スライド支柱の取付け

使用する部品、工具

④スライド支柱

⑧六角穴付ボルトM8×20 (4本)

⑫六角棒レンチ6mm



左図のように(1)で組立てたフレームに④スライド支柱を取付けます。図中の○印の突起を相手側のフレームの溝にはめて、⑧六角穴付ボルト4本で締結して下さい。

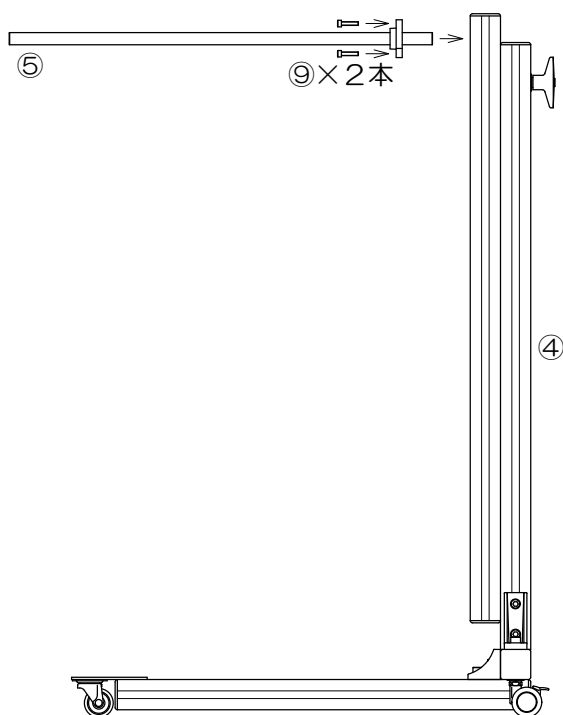
(3) 丸シャフトの取付け

使用する部品、工具

⑤丸シャフト

⑨六角穴付ボルトM5×20

⑬六角棒レンチ4mm



左図のように(2)で組立てたフレームに⑤丸シャフトを取付けます。④スライド支柱の丸穴に⑤丸シャフトを挿し込み、⑨六角穴付ボルト2本で締結して下さい。

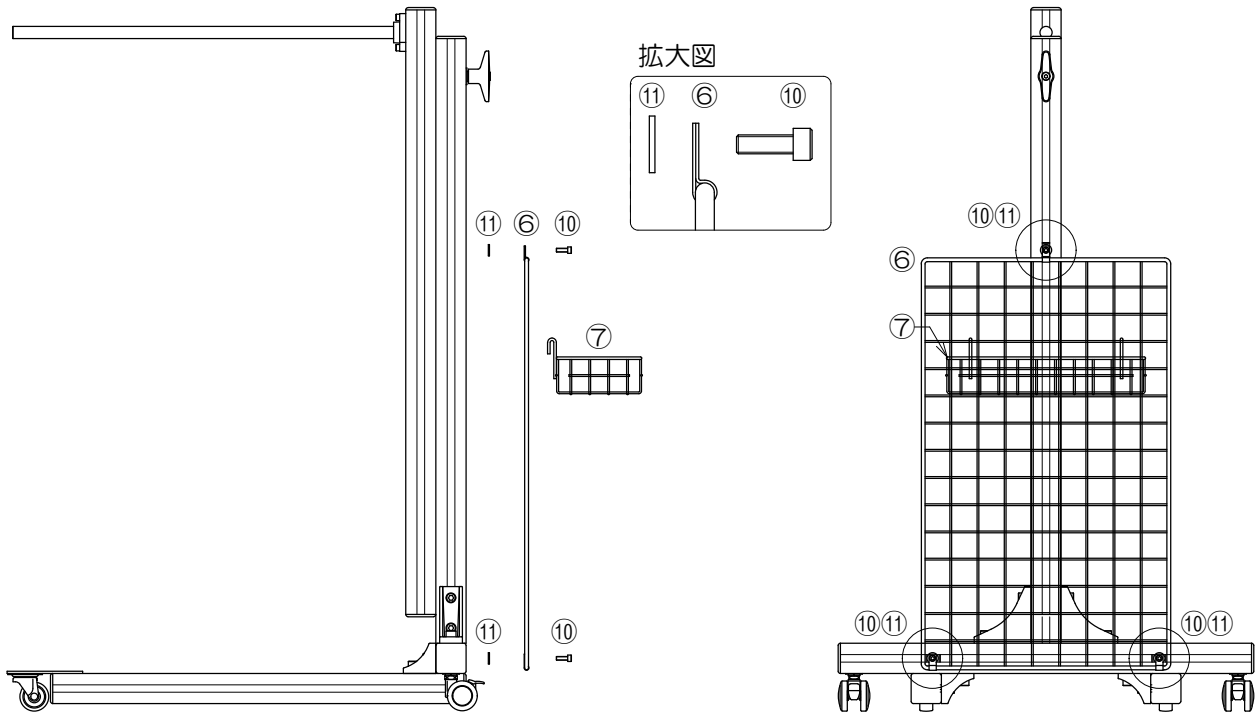
※丸シャフトが穴に入りにくい場合はスライド支柱の高さを少し上げて下さい。

(4) ワイヤーネット、カゴの取付け

使用する部品、工具

- ⑥ワイヤーネット ⑦カゴ
- ⑩六角穴付ボルトM5×15mm ⑪平ワッシャーM5 ⑬六角棒レンチ 4mm

下図のように(3)で組立てたスタンド本体に⑥ワイヤーネットを取付けます。図中の○印の部分に⑩六角穴付ボルト3本で締結して下さい。⑪平ワッシャーを入れる順番に注意して下さい。⑦カゴを⑥ワイヤーネットに引っ掛けます。



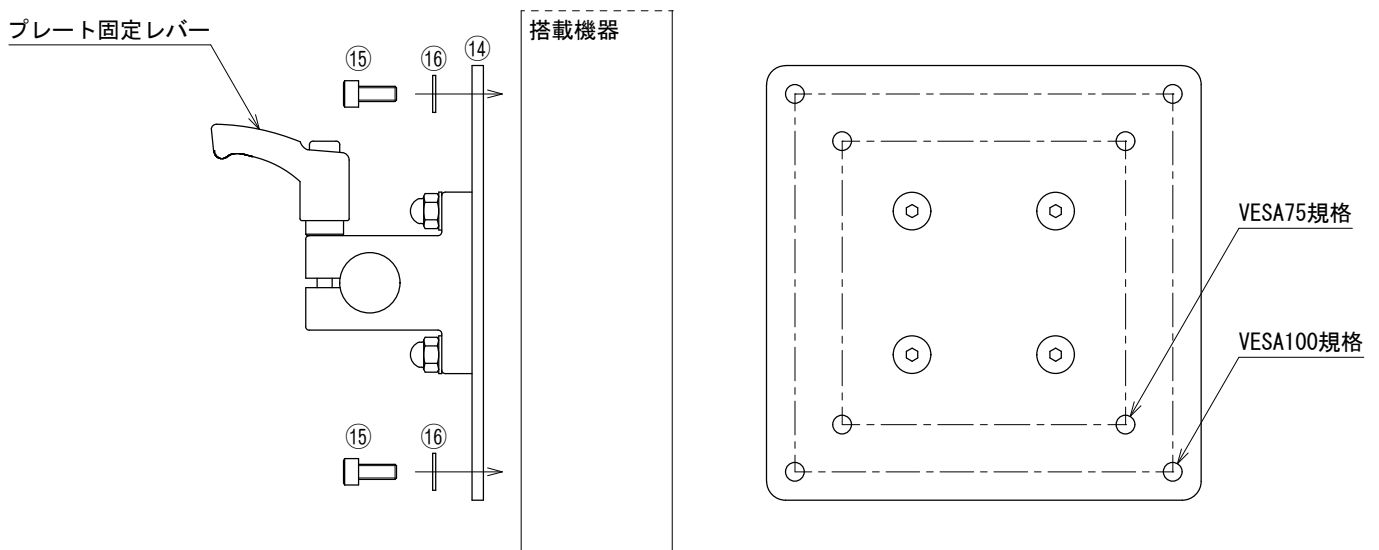
(5) VESAプレートへの機器の取付

使用する部品、工具

- ⑭VESAプレート ⑮六角穴付ボルトM4×10 ⑯平ワッシャーM4
- ⑰六角棒レンチ3mm

⑭VESAプレートと搭載機器を⑮六角穴付ボルト4本、⑯平ワッシャー4枚で締結します。搭載機器に合わせて丸穴を選択して下さい。(VESA75規格またはVESA100規格)

搭載機器がしっかり固定されていることを確認したらプレート固定レバーを緩め、両方のシャフトホルダに丸シャフトが入る位置まで挿しこみ、プレート固定レバーをしっかり締めて下さい。



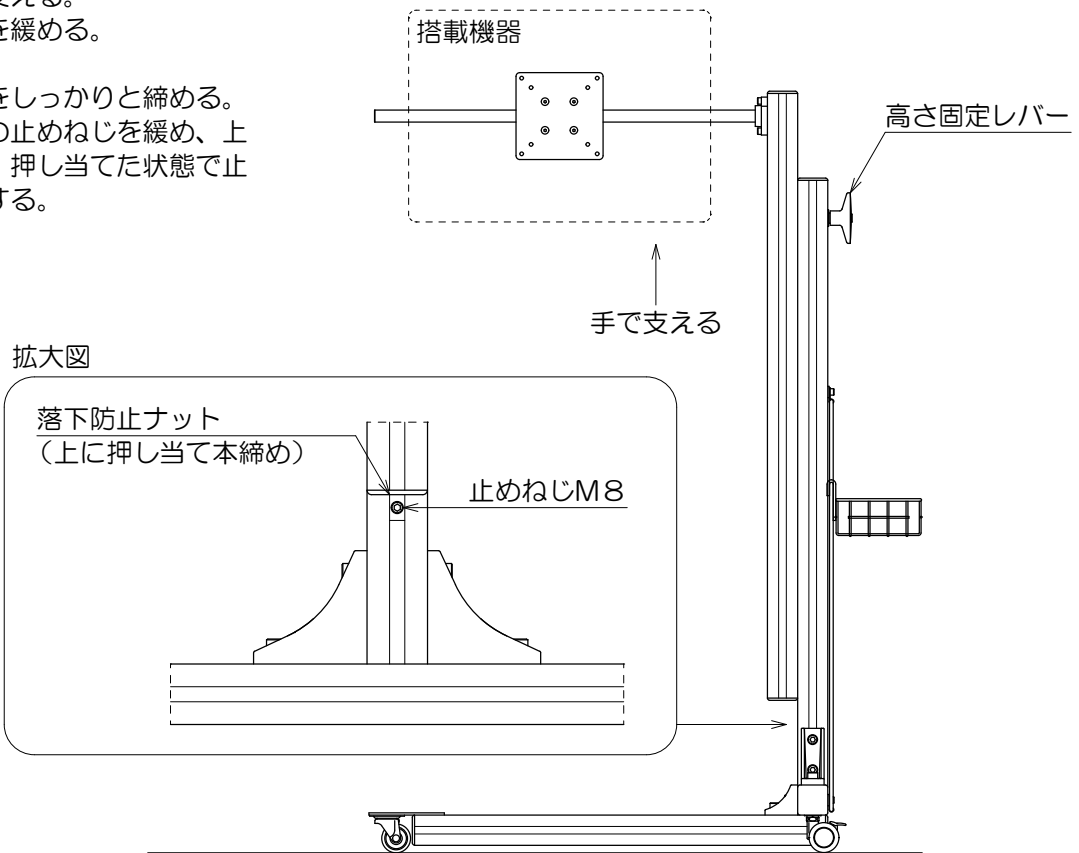
高さ、角度の調節方法

(1) 高さの調節

使用する工具

⑬六角棒レンチ4mm

- ①搭載機器を手で支える。
- ②高さ固定レバーを緩める。
- ③高さを調節する。
- ④高さ固定レバーをしっかりと締める。
- ⑤落下防止ナットの止めねじを緩め、上方にスライドし、押し当てた状態で止めねじを本締めする。

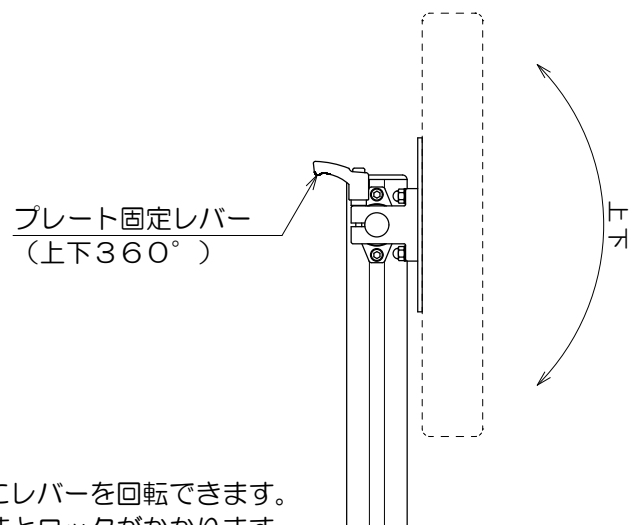


※落下防止ナットは、万が一高さ固定レバーが緩んでしまった場合に、スライド支柱の落下を防ぐとても重要な部品です。確実に固定して下さい。

(2) 角度の調節

・上下角度の調節

- ①搭載機器を手で支える。
- ②プレート固定レバーを緩める。
- ③角度を調節する。
- ④プレート固定レバーをしっかりと締める。



※レバーを引き上げるとロックが外れ、ねじを緩めずにレバーを回転できます。レバー同士が干渉しない位置まで回し、レバーを離すとロックがかかります。

※プレート固定レバーが締まっている状態で無理に角度調節を行うと、マルチスタンドおよび搭載機器が破損する恐れがあります。角度調節は必ずレバーを適度に緩めてから行って下さい。