

マルチスタンド2 タイプB
MD-STD-02B

取扱説明書

はじめに

この度はマルチスタンド2 タイプBをお買い上げ頂き誠にありがとうございます。
本製品はVESA規格のモニター等をベッド上や車いす上から見やすい位置に保持するためのスタンドです。

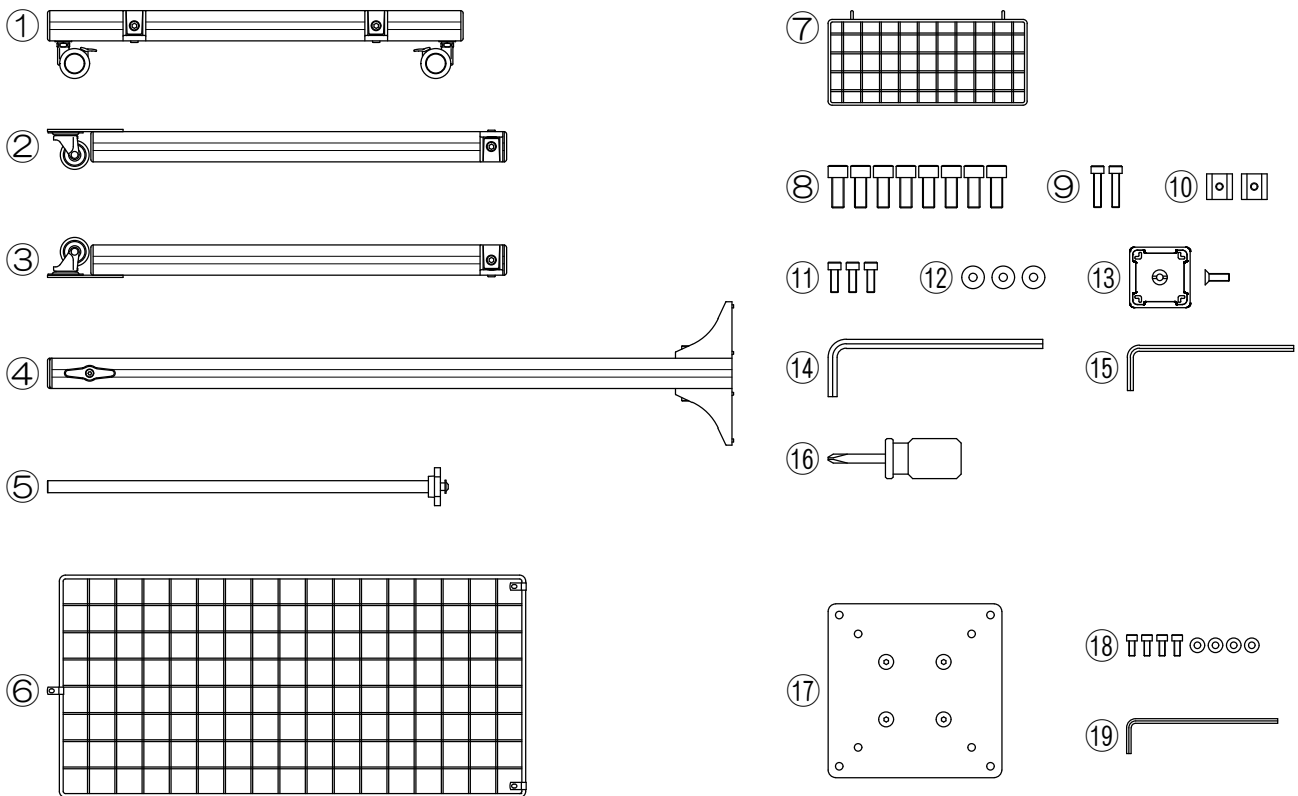
お使いになる前にこの取扱説明書をよくお読みになり、正しく組立てて安全にお使い下さい。

使用上のご注意

- ・屋内の平坦で安定した場所で使用して下さい。
- ・耐荷重（6.5kg）を超える物を取付けないで下さい。
- ・強い振動や衝撃、無理な力を与えないで下さい。
- ・ボルト、ねじ、レバー類がゆるんだ状態で使用しないで下さい。

同梱品一覧

※組立てを行う前に部品が全てそろっている事を確認して下さい。

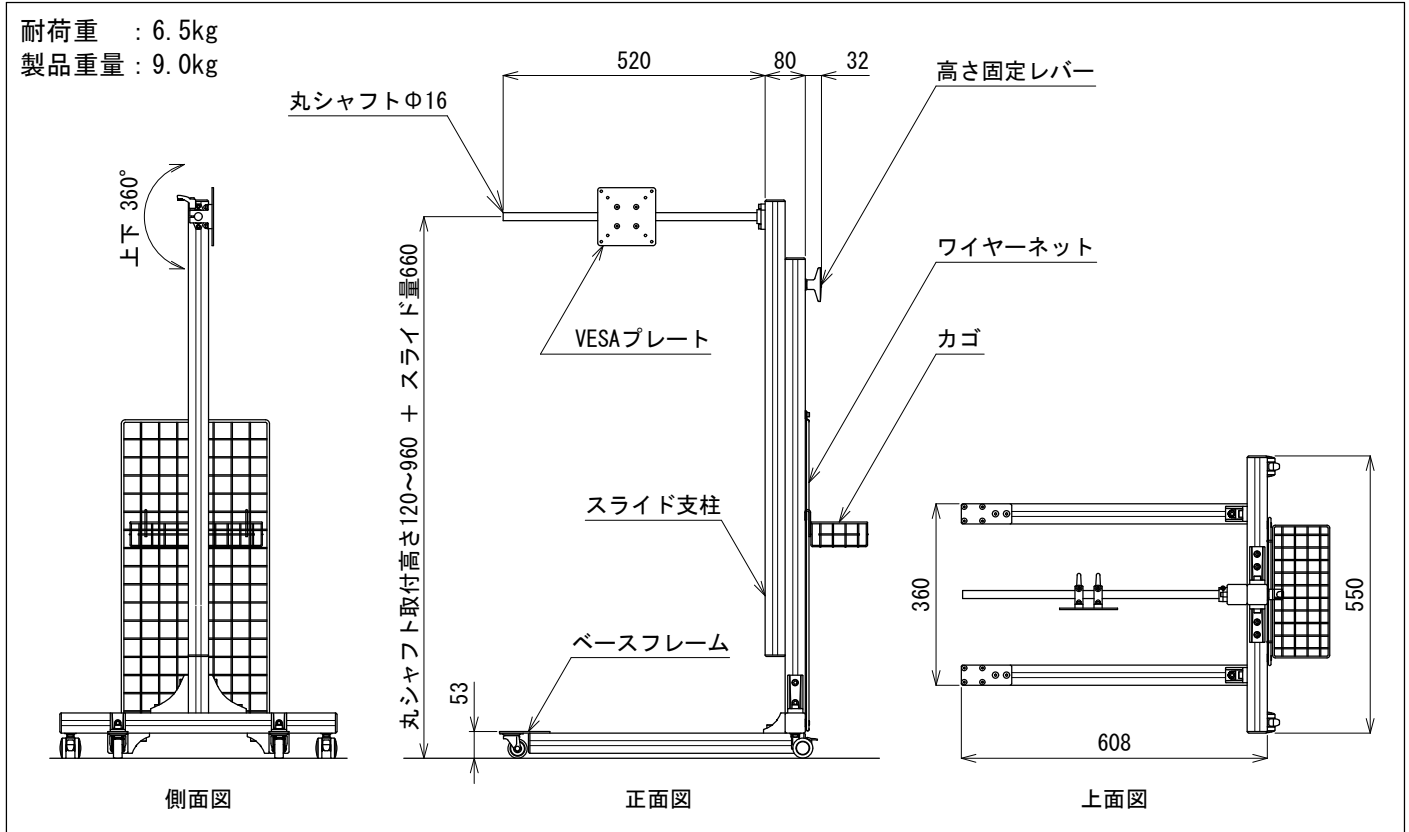


番号	名称	数量	番号	名称	数量
①	ベースフレームA	1	⑪	六角穴付ボルト M5×15	3
②	ベースフレームB	1	⑫	平ワッシャー M5	3
③	ベースフレームC	1	⑬	フレームキャップ（皿ネジ付）	1
④	スライド支柱	1	⑭	六角棒レンチ 6mm	1
⑤	丸シャフト	1	⑮	六角棒レンチ 4mm	1
⑥	ワイヤーネット ※	1	⑯	プラスドライバー	1
⑦	カゴ ※	1	⑰	VESAプレート	1
⑧	六角穴付ボルト M8×20	8	⑱	機器取付ネジ M4×10、ワッシャー	4
⑨	六角穴付ボルト M5×20	2	⑲	六角棒レンチ 3mm	1
⑩	アルミフレーム用ナット M5	2	—	取扱説明書（保証書付）	1

※ 寸法、形状、色等が変更になる場合があります。

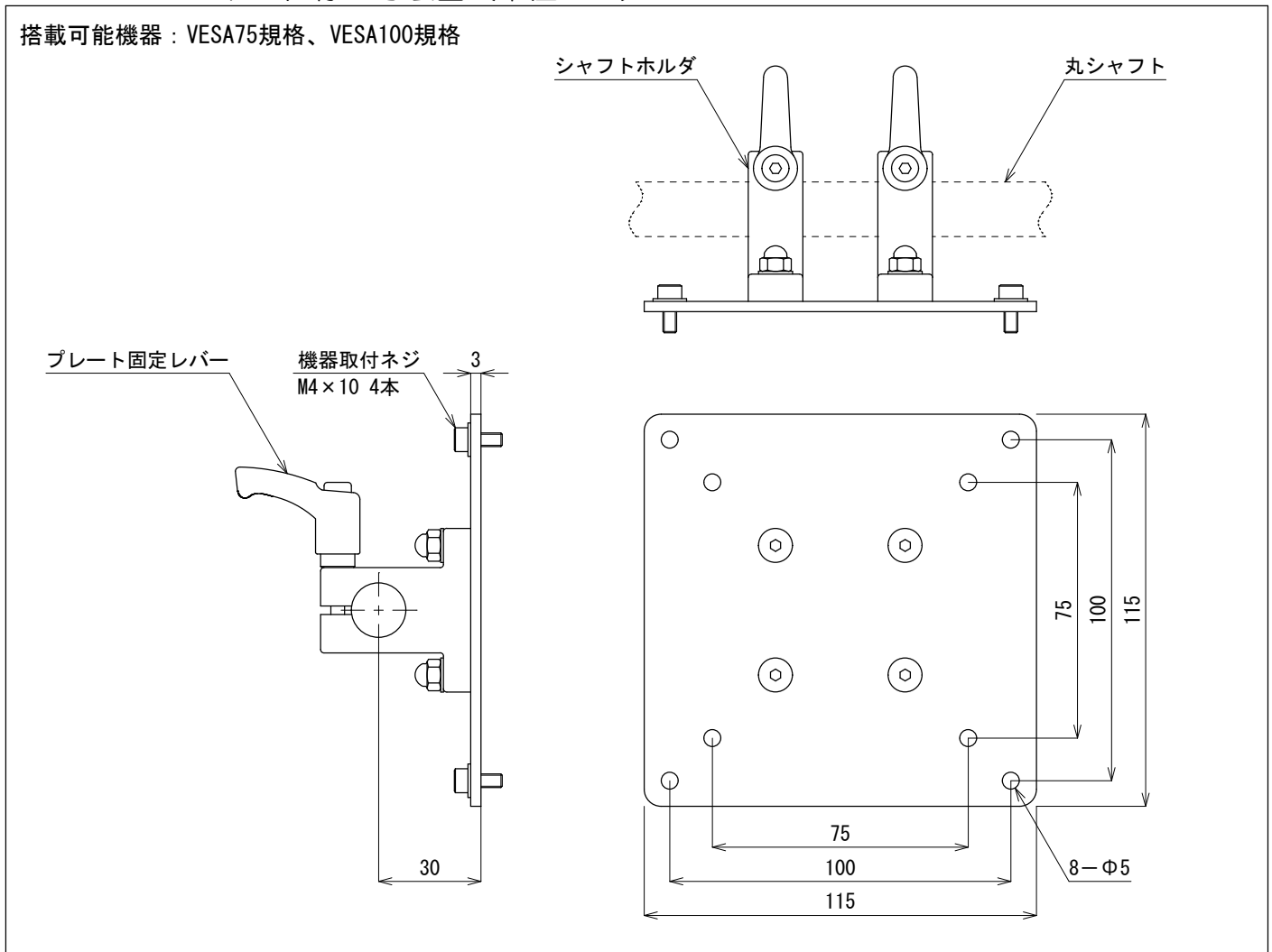
マルチスタンド2 タイプB 仕様・寸法図 (単位mm)

耐荷重 : 6.5kg
製品重量 : 9.0kg



VESAプレート 仕様・寸法図 (単位mm)

搭載可能機器 : VESA75規格、VESA100規格



組立て方法

ボルト（ねじ）の締め方

○ボルトと六角棒レンチのサイズ確認

六角棒レンチとボルトのサイズが合っていることを確認して下さい。
本製品で使用するボルトと六角棒レンチの組み合わせは下記の通りです。

- 六角棒レンチ3mm：六角穴付ボルトM4
- 六角棒レンチ4mm：六角穴付ボルトM5、止めねじM8
- 六角棒レンチ6mm：六角穴付ボルトM8

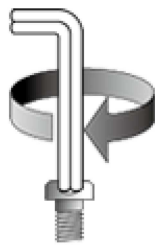
○六角棒レンチの使い方

【仮締め】

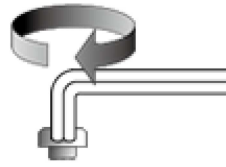
六角棒レンチの長い方の先端をボルトに差込み、時計回りに軽く締め込みます。
仮締めはボルトを素早く回せますが十分な締結力は得られません。必ず本締めを行って下さい。

【本締め】

六角棒レンチの短い方の先端をボルトに差込み、時計回りにしっかりと締め込みます。
六角棒レンチが少したわみボルトが回らなければしっかりと締まっている状態です。



【仮締め】



【本締め】

○ボルトの締め付け手順

2つ以上のボルトで部品を締結する場合は、全てのボルトを交互に少しずつ締め込んで下さい。
全てのボルトがしっかりと締まっている状態になるまで本締めに繰り返して下さい。

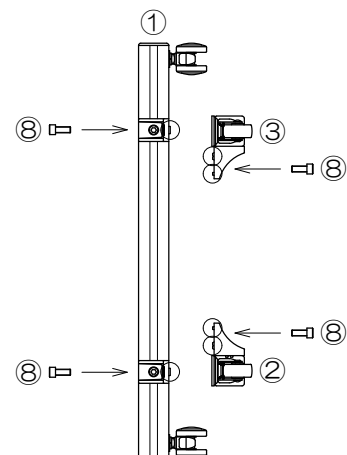
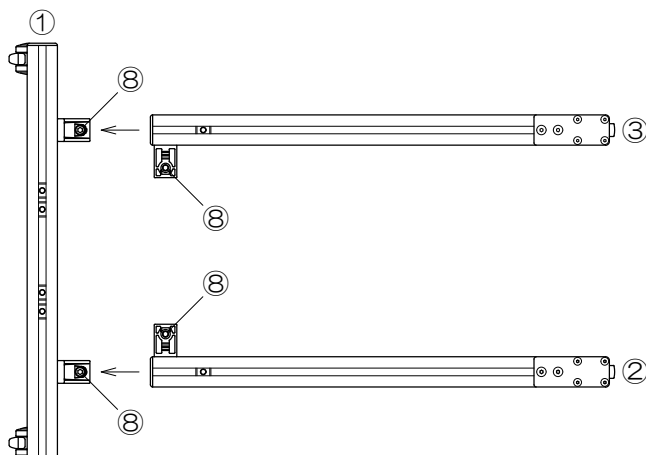
マルチスタンド本体の組立て

(1) ベースフレームの組立て

使用する部品、工具

- ①ベースフレームA ②ベースフレームB ③ベースフレームC
- ⑧六角穴付ボルトM8×20（4本） ⑭六角棒レンチ6mm

下図のように①②③のベースフレームを組立てます。図中の○印の突起を相手側フレームの溝にはめて、⑧六角穴付ボルト4本で締結して下さい。



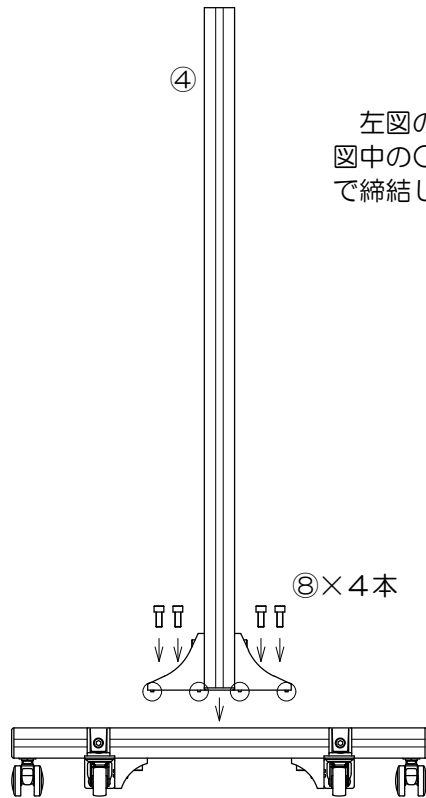
(2) スライド支柱の取付け

使用する部品、工具

④スライド支柱

⑧六角穴付ボルトM8×20 (4本)

⑭六角棒レンチ6mm



左図のように(1)で組立てたフレームに④スライド支柱を取付けます。図中の○印の突起を相手側のフレームの溝にはめて、⑧六角穴付ボルト4本で締結して下さい。

(3) 丸シャフトの取付け

使用する部品、工具

⑤丸シャフト

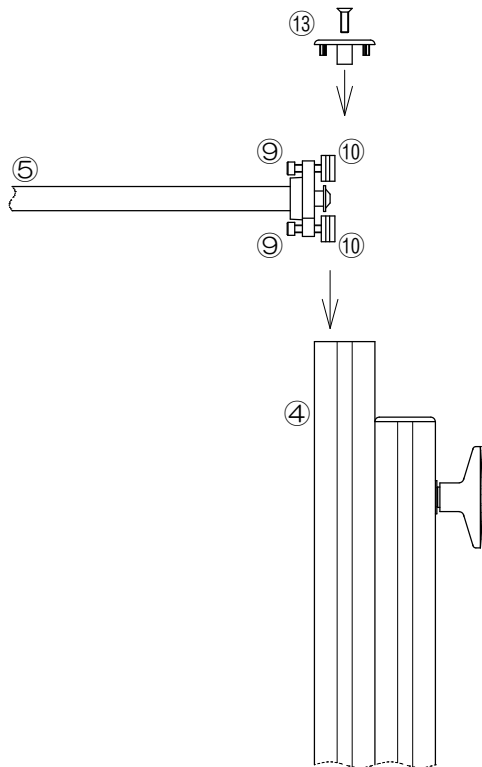
⑨六角穴付ボルトM5×20

⑩アルミフレーム用ナットM5

⑬フレームキャップ (皿ネジ付)

⑮六角棒レンチ4mm

⑯プラスドライバー



(2)で組立てたフレームに⑤丸シャフトを取付けます。

⑤丸シャフトに⑨六角穴付きボルトと⑩アルミフレーム用ナットを落ちない程度に取り付けます。 ※ナットの向きに注意

⑤丸シャフトを④スライド支柱のスライド側上端から挿し込み、⑨六角穴付きボルト2本で締結して下さい。

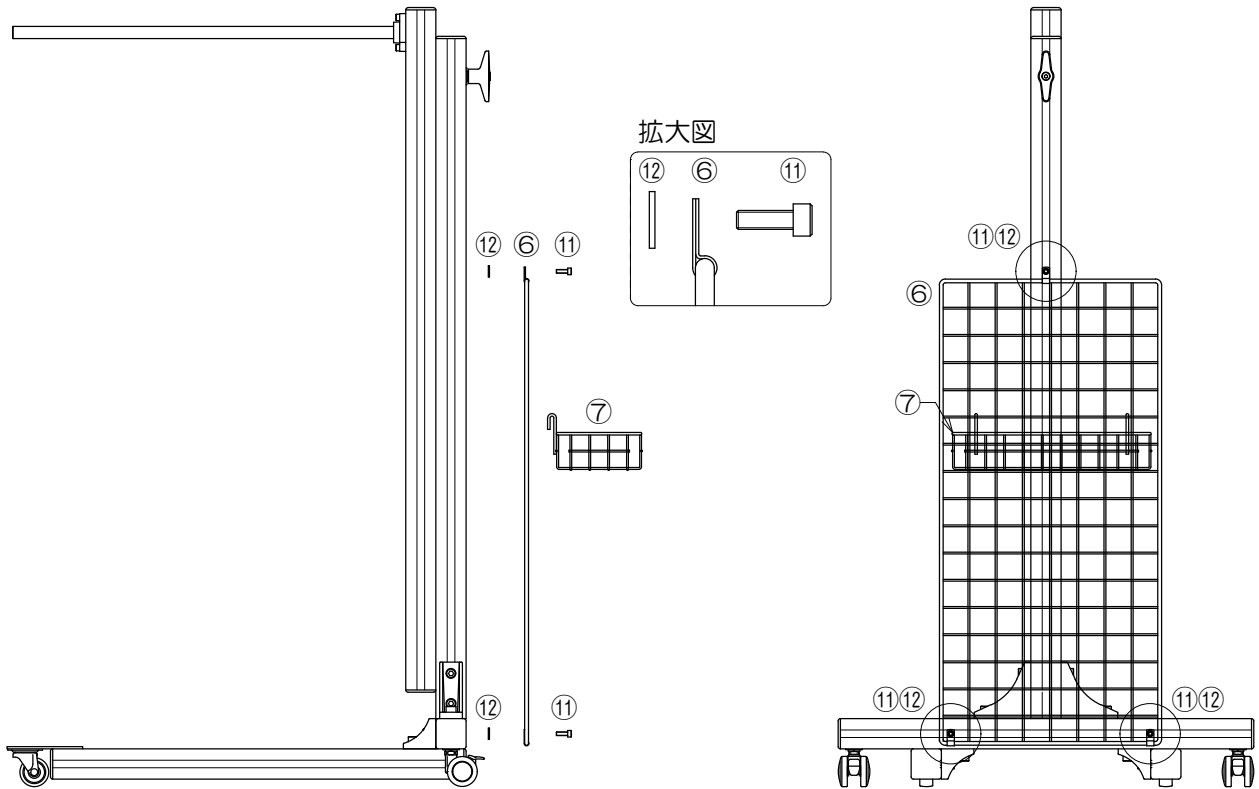
丸シャフトを固定したら⑬フレームキャップと皿ネジを挿し込み、⑯プラスドライバーで皿ネジを締めて下さい。

(4) ワイヤーネット、カゴの取付け

使用する部品、工具

- ⑥ワイヤーネット ⑦カゴ
- ⑪六角穴付ボルトM5×15mm ⑫平ワッシャーM5 ⑬六角棒レンチ4mm

下図のように(3)で組立てたスタンド本体に⑥ワイヤーネットを取付けます。図中の○印の部分に⑪六角穴付ボルト3本で締結して下さい。⑫平ワッシャーを入れる順番に注意して下さい。⑦カゴを⑥ワイヤーネットに引っ掛けます。



(5) VESAプレートへの機器の取付

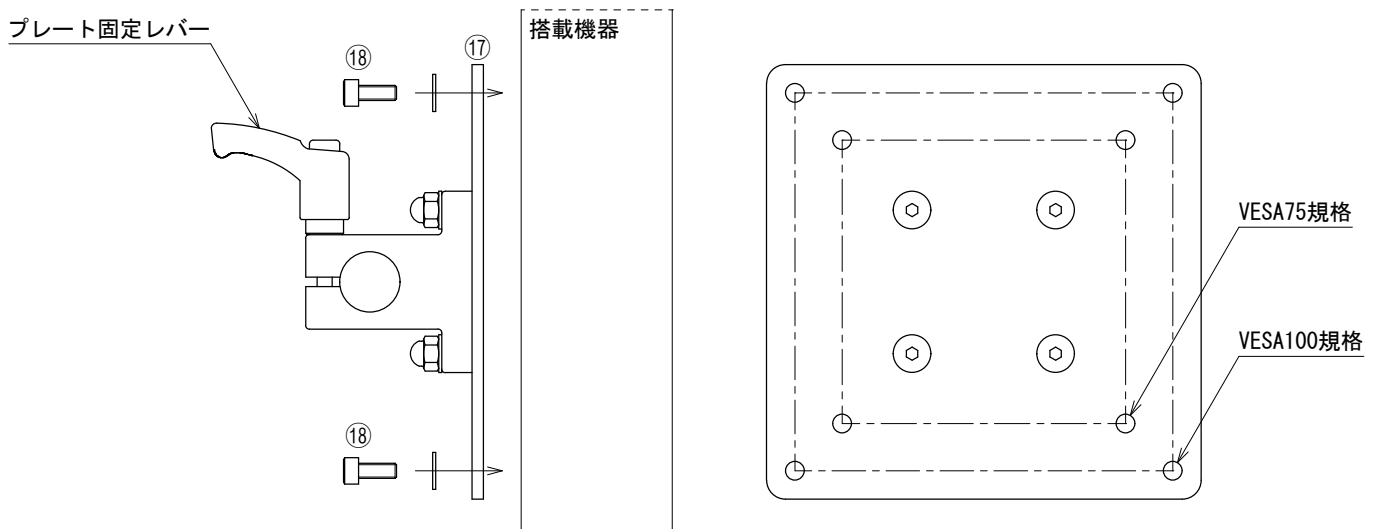
使用する部品、工具

- ⑰VESAプレート ⑱機器取付ネジ、ワッシャー ⑲六角棒レンチ3mm

⑰VESAプレートと搭載機器を⑱機器取付ネジ、ワッシャーで締結します。

搭載機器に合わせてVESA75規格またはVESA100規格の丸穴を選択して下さい。

搭載機器がしっかり固定されていることを確認したらプレート固定レバーを緩め、両方のシャフトホルダに丸シャフトが入る位置まで挿しこみ、プレート固定レバーをしっかり締めて下さい。



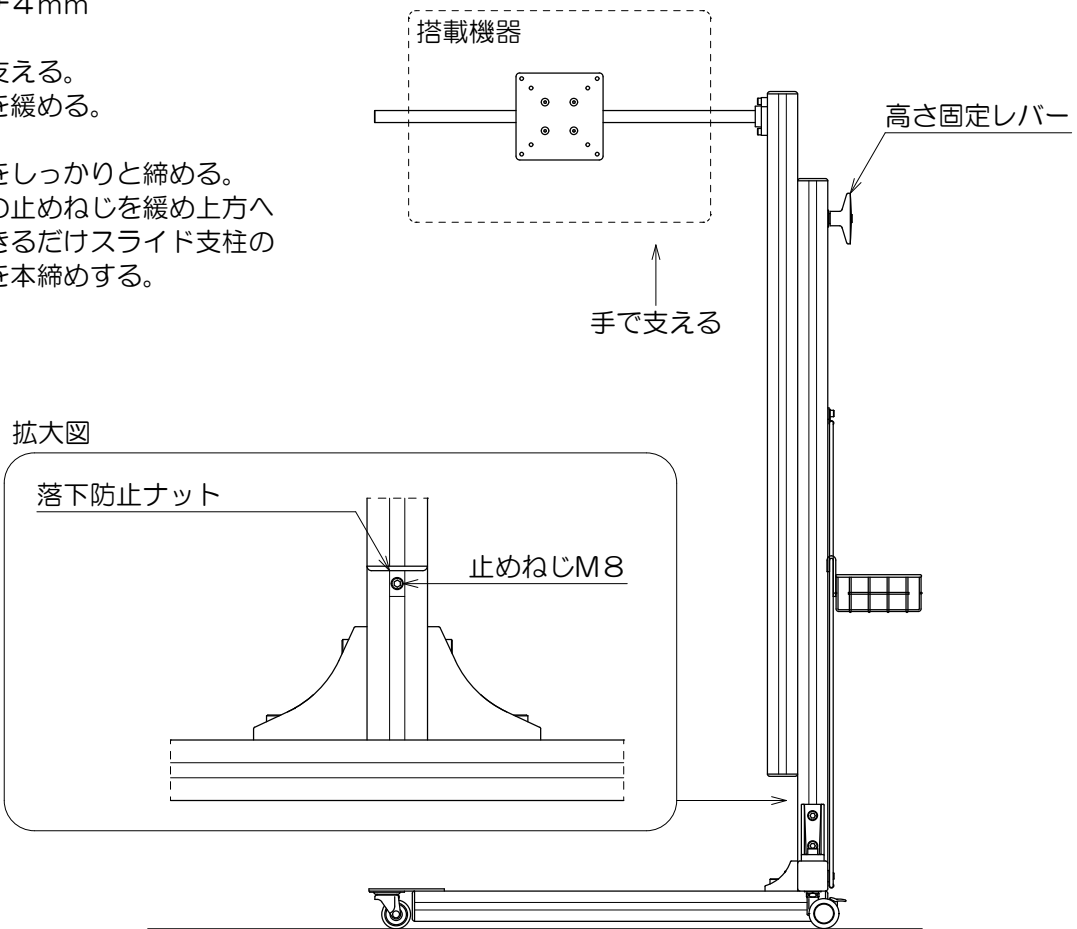
高さ、角度の調節方法

(1) 高さの調節

使用する工具

⑮六角棒レンチ4mm

- ①搭載機器を手で支える。
- ②高さ固定レバーを緩める。
- ③高さを調節する。
- ④高さ固定レバーをしっかりと締める。
- ⑤落下防止ナットの止めねじを緩め上方へスライドし、できるだけスライド支柱の近くで止めねじを本締めする。

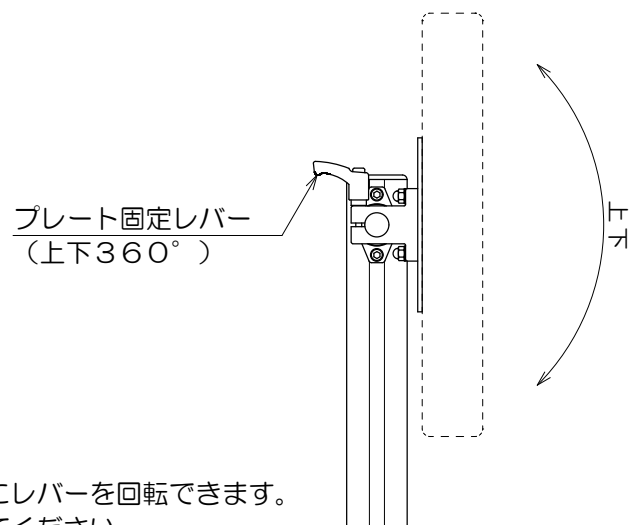


※落下防止ナットは、万が一高さ固定レバーが緩んでしまった場合に、スライド支柱の落下を防ぐとても重要な部品です。確実に固定して下さい。

(2) 角度の調節

・上下角度の調節

- ①搭載機器を手で支える。
- ②プレート固定レバーを緩める。
- ③角度を調節する。
- ④プレート固定レバーをしっかりと締める。



※プレート固定レバーを引き上げると、ねじを緩めずにレバーを回転できます。レバー同士が干渉する場合は、レバー位置を調整してください。

※プレート固定レバーが締まっている状態で無理に角度調節を行うと、マルチスタンドおよび搭載機器が破損する恐れがあります。角度調節は必ずレバーを適度に緩めてから行って下さい。

保証書

この保証書は、本書の記載内容に基づき無償修理させて頂くことをお約束するものです。下記の保証期間内に故障した場合は本書をご提示の上、販売代理店にご連絡下さい。

保証規定

- ・正常なご使用状態で保証期間内に故障した場合は無償修理いたします。
- ・次のような場合は、保証期間中でも有償修理となります。
 - ①使用上の誤り、不当な修理や改造による故障および損傷
 - ②保証書のご提示がない場合
 - ③保証書にお客様名、お買い上げ日、販売店名の記載がない場合
 - ④火災、地震、水害、落雷、その他天災地災、異常電圧、公害など、本製品の外部に原因がある故障および損傷
 - ⑤お買い上げ後の移動、落下や運送上の故障および損傷
 - ⑥ご使用後のキズ、変色、汚れおよび保管上の不備による損傷
- ・本書は日本国内においてのみ有効です。

製品名	マルチスタンド2 タイプB MD-STD-02B
保証期間	お買い上げ日より1年間
お買い上げ日	年 月 日

お客様記入欄

氏名	
住所	
電話番号	

販売代理店記入欄

店名	
住所	
電話番号	

製造元

丸山電機 〒195-0051 東京都町田市真光寺町1051-12 Mail : info@maruyama-denki.com URL : https://maruyama-denki.com
--